

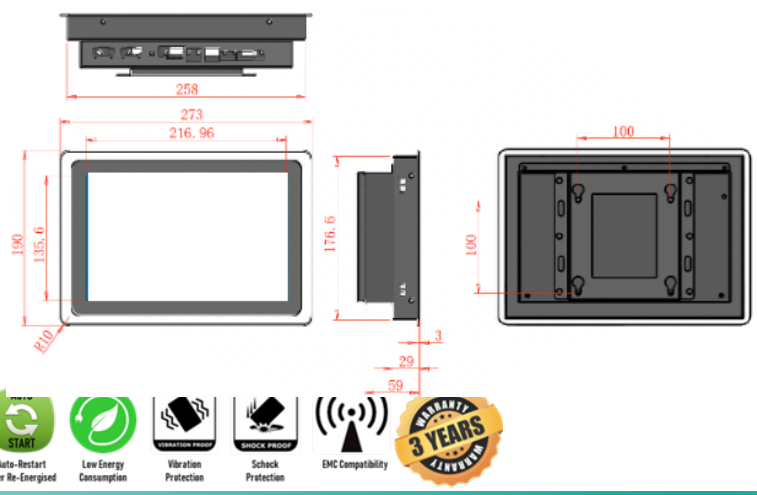
ECOIPC4-101W 10,1" | Processeur Intel® Celeron® ~ Core™ i5 ~ Core™ i7 | Wi-Fi



Code produit	ECOIPC4-101W	
Taille de l'écran	Écran LCD TFT 10,1 pouces	
Résolution	1280 x 800	
Luminosité	350 cd/m2	
Angle de vue	178°(H), 178°(V)	
Tactile	Capacitif projeté tactile à 10 doigts (PCAP)	
Durée de vie du rétroéclairage	50 000 heures (minimum)	
Refroidissement	Sans ventilateur Passif sans ventilateur + combiné	
Processeur [UC]	Intel® Celeron® J4125 Quad Cœurs 2,00 GHz BM : 2980 Intel® Celeron® J6412 Quad Cœurs 2,00 GHz BM : 3900 Intel® Core™ i5-7200U 2 Cœurs 2,50 GHz BM : 3340 Intel® Core™ i5-10210U Quad Cœurs 1,60 GHz BM : 6300 Intel® Core™ i7-7500U 2 Cœurs 2,7 GHz BM : 3600 Intel® Core™ i7-10510U Quad Cœurs 1,78 GHz BM : 6870	ECOIPC4-101W-C10-4125 ECOIPC4-101W-C10-6412 ECOIPC4-101W-i510-7200 ECOIPC4-101W-i510-10210 ECOIPC4-101W-i710-7500 ECOIPC4-101W-i710-10510
RAM [Mémoire système]	Intel® Celeron® : 4GB Intel® Core™ 8 GB (Les modèles Celeron® peuvent être mis à niveau vers 8 Gb, les modèles Core™ 7e, 8e et 10e génération jusqu'à 16 Gb.)	
Stockage SSD/mSATA/M.2	SSD mSATA/M.2 de 64 Gb (extensible jusqu'à 512 Gb)	
LAN/Ethernet	GbE x 2	
USB 3.0	x2	
USB 2.0	x2	
Port série RS-232	x1	
Port série RS-485	x1	
Sortie vidéo	HDMI x 1 VGA x 1	
Sortie audio	Sortie ligne x 1	
Haut-parleur intégré	x1	
Fente d'extension	Mini - PCIe x 2 [pour mSATA et WiFi - module BT]	
Sans fil	802.11b/g/n	
Bluetooth	BT4.1	
Type de montage	Montage sur panneau VESA 75 VESA100 Stand	
Tension d'alimentation	Double alimentation - Adaptateur + DC 12 ~ 36V (l'adaptateur est inclus dans l'emballage.)	
Température de fonctionnement	-10°C~60°C	
Poids (kg)	2	
Matériau du corps	Aluminium Couleur du corps : Noir	
Classe de protection IP	Avant IP65	
Certificats	CE/FCC/ROHS	
Systèmes d'exploitation pris en charge	Pré-installation : Windows 10 Pro Pris en charge : Windows 10 Windows 11 Linux	



Acheter ECOIPC4, planter un arbre
ICC fait un don en votre nom



- 24/7 365
- Fanless
- IP 65
- 10°C ~ +60°C
- Auto-Restart After Re-Energised
- Low Energy Consumption
- Vibration Protection
- Shock Protection
- EMC Compatibility
- 3 YEARS WARRANTY

ECOIPC4-116W 11,6" | Processeur Intel® Celeron® ~ Core™ i5 ~ Core™ i7 | Wi-Fi



Code produit	ECOIPC4-116W	
Taille de l'écran	Écran LCD TFT de 11,6 pouces	
Résolution	1920x1080	
Luminosité	350 cd/m2	
Angle de vue	178°(H), 178°(V)	
Tactile	Capacitif projeté tactile à 10 doigts (PCAP)	
Durée de vie du rétroéclairage	50 000 heures (minimum)	
Refroidissement	Sans ventilateur Passif sans ventilateur + combiné	
Processeur [UC]	Intel® Celeron® J4125 Quad Cœurs 2,00 GHz BM : 2980	ECOIPC4-116W-C10-4125
	Intel® Celeron® J6412 Quad Cœurs 2,00 GHz BM : 3900	ECOIPC4-116W-C10-6412
	Intel® Core™ i5-7200U 2 Cœurs 2,50 GHz BM : 3340	ECOIPC4-116W-i510-7200
	Intel® Core™ i5-10210U Quad Cœurs 1,60 GHz BM : 6300	ECOIPC4-116W-i510-10210
	Intel® Core™ i7-7500U 2 Cœurs 2,7 GHz BM : 3600	ECOIPC4-116W-i710-7500
Intel® Core™ i7-10510U Quad Cœurs 1,78 GHz BM : 6870	ECOIPC4-116W-i710-10510	
RAM [Mémoire système]	Intel® Celeron® : 4GB Intel® Core™ 8 GB (Les modèles Celeron® peuvent être mis à niveau vers 8 Gb, les modèles Core™ 7e, 8e et 10e génération jusqu'à 16 Gb.)	
Stockage SSD/mSATA/M.2	SSD mSATA/M.2 de 64 Gb (extensible jusqu'à 512 Gb)	
LAN/Ethernet	GbE x 2	
USB 3.0	x2	
USB 2.0	x2	
Port série RS-232	x1	
Port série RS-485	x1	
Sortie vidéo	HDMI x 1 VGA x 1	
Sortie audio	Sortie ligne x 1	
Haut-parleur intégré	x1	
Fente d'extension	Mini - PCIe x 2 [pour mSATA et WiFi - module BT]	
Sans fil	802.11b/g/n	
Bluetooth	BT4.1	
Type de montage	Montage sur panneau VESA 75 VESA100 Stand	
Tension d'alimentation	Double alimentation - Adaptateur + DC 12 ~ 36V (l'adaptateur est inclus dans l'emballage.)	
Température de fonctionnement	-10°C~60°C	
Poids (kg)	2,5	
Matériau du corps	Aluminium Couleur du corps : Noir	
Classe de protection IP	Avant IP65	
Certificats	CE/FCC/ROHS	
Systèmes d'exploitation pris en charge	Pré-installation : Windows 10 Pro Pris en charge : Windows 10 Windows 11 Linux	

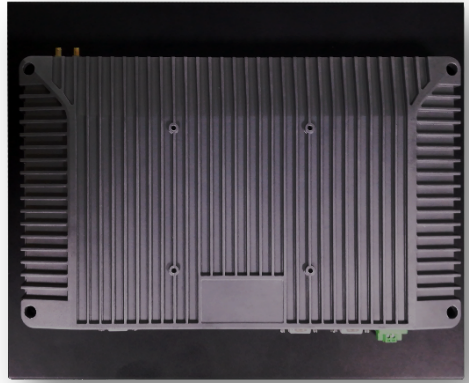


Acheter ECOIPC4, planter un arbre
ICC fait un don en votre nom



Panneau PC Industriel ECOIPC4

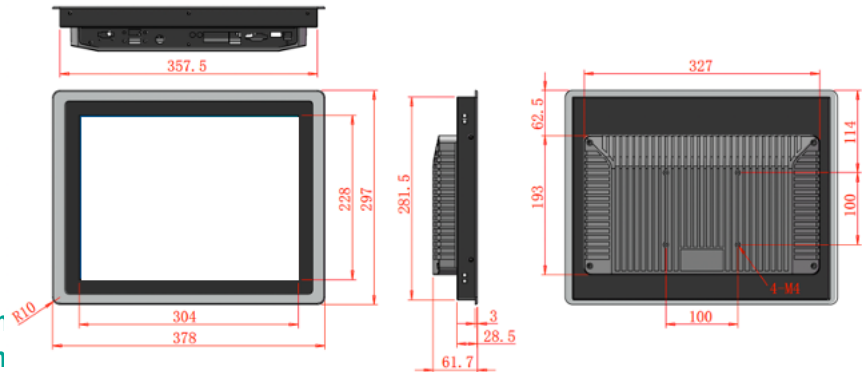
ECOIPC4-150W 15" | Processeur Intel® Celeron® ~ Core™ i5 ~ Core™ i7 | Wi-Fi



Code produit	ECOIPC4-150W	
Taille de l'écran	LCD TFT 15"	
Résolution	1024 x 768	
Luminosité	350 cd/m2	
Angle de vue	178°(H), 178°(V)	
Tactile	Capacitif projeté tactile à 10 doigts (PCAP)	
Durée de vie du rétroéclairage	50 000 heures (minimum)	
Refroidissement	Sans ventilateur Passif sans ventilateur + combiné	
Processeur [UC]	Intel® Celeron® J4125 Quad Cœurs 2,00 GHz BM : 2980 Intel® Celeron® J6412 Quad Cœurs 2,00 GHz BM : 3900 Intel® Core™ i5-7200U 2 Cœurs 2,50 GHz BM : 3340 Intel® Core™ i5-10210U Quad Cœurs 1,60 GHz BM : 6300 Intel® Core™ i7-7500U 2 Cœurs 2,7 GHz BM : 3600 Intel® Core™ i7-10510U Quad Cœurs 1,78 GHz BM : 6870	ECOIPC4-150W-C10-4125 ECOIPC4-150W-C10-6412 ECOIPC4-150W-i510-7200 ECOIPC4-150W-i510-10210 ECOIPC4-150W-i710-7500 ECOIPC4-150W-i710-10510
RAM [Mémoire système]	Intel® Celeron® : 4GB Intel® Core™ 8 GB (Les modèles Celeron® peuvent être mis à niveau vers 8 Gb, les modèles Core™ 7e, 8e et 10e génération jusqu'à 16 Gb.)	
Stockage SSD/mSATA/M.2	SSD mSATA/M.2 de 64 Gb (extensible jusqu'à 512 Gb)	
LAN/Ethernet	GbE x 2	
USB 3.0	x2	
USB 2.0	x2	
Port série RS-232	x1	
Port série RS-485	x1	
Sortie vidéo	HDMI x 1 VGA x 1	
Sortie audio	Sortie ligne x 1	
Haut-parleur intégré	x1	
Fente d'extension	Mini-PCIe x 2 [pour mSATA et module WiFi-BT]	
Sans fil	802.11b/g/n	
Bluetooth	BT4.1	
Type de montage	Montage sur panneau VESA 75 VESA100 Stand	
Tension d'alimentation	Double alimentation - Adaptateur + DC 12 ~ 36V (l'adaptateur est inclus dans l'emballage.)	
Température de fonctionnement	-10°C~60°C	
Poids (kg)	3	
Matériau du corps	Aluminium Couleur du corps : Noir	
Classe de protection IP	Avant IP65	
Certificats	CE/FCC/ROHS	
Systèmes d'exploitation pris en charge	Pré-installation : Windows 10 Pro Pris en charge : Windows 10 Windows 11 Linux	



Acheter ECOIPC4, planter un arbre fait un don en votre nom



Panneau PC Industriel ECOIPC4

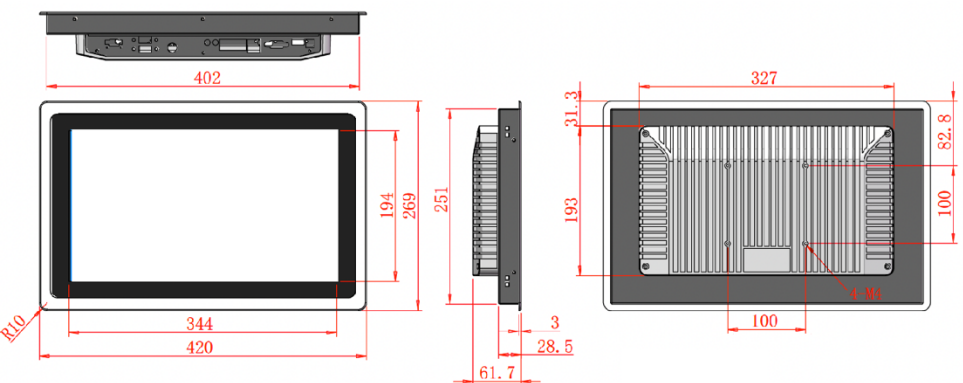
ECOIPC4-156W 15,6" | Processeur Intel® Celeron® ~ Core™ i5 ~ Core™ i7 | Wi-Fi



Code produit	ECOIPC4-156W	
Taille de l'écran	Écran ACL TFT de 15,6 po	
Résolution	1920x1080	
Luminosité	350 cd/m2	
Angle de vue	178°(H), 178°(V)	
Tactile	Capacitif projeté tactile à 10 doigts (PCAP)	
Durée de vie du rétroéclairage	50 000 heures (minimum)	
Refroidissement	Sans ventilateur Passif sans ventilateur + combiné	
Processeur [UC]	Intel® Celeron® J4125 Quad Cœurs 2,00 GHz BM : 2980	ECOIPC4-156W-C10-4125
	Intel® Celeron® J6412 Quad Cœurs 2,00 GHz BM : 3900	ECOIPC4-156W-C10-6412
	Intel® Core™ i5-7200U 2 Cœurs 2,50 GHz BM : 3340	ECOIPC4-156W-i510-7200
	Intel® Core™ i5-10210U Quad Cœurs 1,60 GHz BM : 6300	ECOIPC4-156W-i510-10210
	Intel® Core™ i7-7500U 2 Cœurs 2,7 GHz BM : 3600	ECOIPC4-156W-i710-7500
	Intel® Core™ i7-10510U Quad Cœurs 1,78 GHz BM : 6870	ECOIPC4-156W-i710-10510
RAM [Mémoire système]	Intel® Celeron® : 4GB Intel® Core™ 8 GB (Les modèles Celeron® peuvent être mis à niveau vers 8 GB, les modèles Core™ 7e, 8e et 10e génération jusqu'à 16 Gb.)	
Stockage SSD/msATA/M.2	SSD mSATA/M.2 de 64 Gb (extensible jusqu'à 512 Gb)	
LAN/Ethernet	GbE x 2	
USB 3.0	x2	
USB 2.0	x2	
Port série RS-232	x1	
Port série RS-485	x1	
Sortie vidéo	HDMI x 1 VGA x 1	
Sortie audio	Sortie ligne x 1	
Haut-parleur intégré	x1	
Fente d'extension	Mini-PCIe x 2 [pour mSATA et module WiFi-BT]	
Sans fil	802.11b/g/n	
Bluetooth	BT4.1	
Type de montage	Montage sur panneau VESA 75 VESA100 Stand	
Tension d'alimentation	Double alimentation - Adaptateur + DC 12 ~ 36V (l'adaptateur est inclus dans l'emballage.)	
Température de fonctionnement	-10°C~60°C	
Poids (kg)	3	
Matériau du corps	Aluminium Couleur du corps : Noir	
Classe de protection IP	Avant IP65	
Certificats	CE/FCC/ROHS	
Systemes d'exploitation pris en charge	Pré-installation : Windows 10 Pro Pris en charge : Windows 10 Windows 11 Linux	



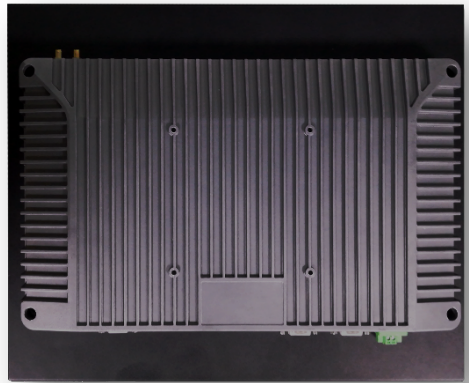
Acheter ECOIPC4, p
ICC fait un don en v



- 24/7 365
- Fanless
- IP 65
- 10°C
- +60°C
- AUTO START
- Low Energy Consumption
- Vibration Protection
- Shock Protection
- EMC Compatibility
- 3 YEARS WARRANTY



ECOIPC4-170W 17" | Processeur Intel® Celeron® ~ Core™ i5 ~ Core™ i7 | Wi-Fi



Code produit	ECOIPC4-170W	
Taille de l'écran	LCD TFT 17"	
Résolution	1280 x 1024	
Luminosité	350 cd/m2	
Angle de vue	178°(H), 178°(V)	
Tactile	Capacitif projeté tactile à 10 doigts (PCAP)	
Durée de vie du rétroéclairage	50 000 heures (minimum)	
Refroidissement	Sans ventilateur Passif sans ventilateur + combiné	
Processeur [UC]	Intel® Celeron® J4125 Quad Cœurs, 2,00 GHz BM : 2980 Intel® Celeron® J6412 Quad Cœurs, 2,00 GHz BM : 3900 Intel® Core™ i5-7200U 2 Cœurs, 2,50 GHz BM : 3340 Intel® Core™ i5-10210U Quad Cœurs, 1,60 GHz BM : 6300 Intel® Core™ i7-7500U 2 Cœurs, 2,7 GHz BM : 3600 Intel® Core™ i7-10510U Quad Cœurs, 1,78 GHz BM : 6870	ECOIPC4-170W-C10-4125 ECOIPC4-170W-C10-6412 ECOIPC4-170W-i510-7200 ECOIPC4-170W-i510-10210 ECOIPC4-170W-i710-7500 ECOIPC4-170W-i710-10510
RAM [Mémoire système]	Intel® Celeron® : 4GB Intel® Core™ 8 GB (Les modèles Celeron® peuvent être mis à niveau vers 8 Gb, les modèles Core™ 7e, 8e et 10e génération jusqu'à 16 Gb.)	
Stockage SSD/mSATA/M.2	SSD mSATA/M.2 de 64 Gb (extensible jusqu'à 512 Gb)	
LAN/Ethernet	GbE x 2	
USB 3.0	x2	
USB 2.0	x2	
Port série RS-232	x1	
Port série RS-485	x1	
Sortie vidéo	HDMI x 1 VGA x 1	
Sortie audio	Sortie ligne x 1	
Haut-parleur intégré	x1	
Fente d'extension	Mini-PCIe x 2 [pour mSATA et module WiFi-BT]	
Sans fil	802.11b/g/n	
Bluetooth	BT4.1	
Type de montage	Montage sur panneau VESA 75 VESA100 Stand	
Tension d'alimentation	Double alimentation - Adaptateur + DC 12 ~ 36V (l'adaptateur est inclus dans l'emballage.)	
Température de fonctionnement	-10°C~60°C	
Poids (kg)	3,5	
Matériau du corps	Aluminium Couleur du corps : Noir	
Classe de protection IP	Avant IP65	
Certificats	CE/FCC/ROHS	
Systèmes d'exploitation pris en charge	Pré-installation : Windows 10 Pro Pris en charge : Windows 10 Windows 11 Linux	



Acheter ECOIPC4, planter un arbre
ICC fait un don en votre nom



Full Time Efficiency Thanks To Its Special Design For Industrial Environment



Fanless Design With Aluminium Chassis



True Flat IP65 Protection Class Front Bezel



Robustness At High and Low Temperature Environment



Auto-Restart After Re-Energised



Low Energy Consumption



Vibration Protection



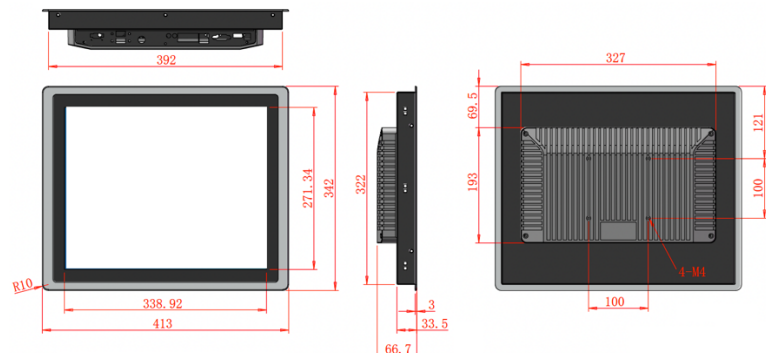
Shock Protection



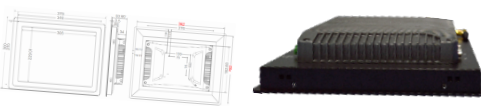
EMC Compatibility



3 YEARS WARRANTY



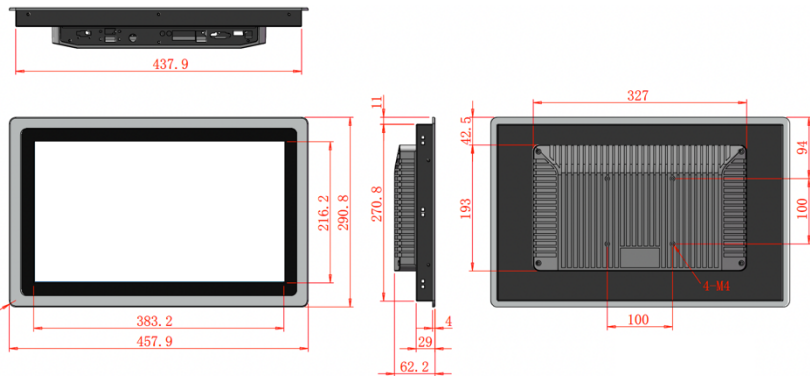
ECOIPC4-173W 17,3" | Processeur Intel® Celeron® ~ Core™ i5 ~ Core™ i7 | Wi-Fi



Code produit	ECOIPC4-173W	
Taille de l'écran	Écran LCD TFT 17,3"	
Résolution	1920x1080	
Luminosité	350 cd/m2	
Angle de vue	178°(H), 178°(V)	
Tactile	Capacitif projeté tactile à 10 doigts (PCAP)	
Durée de vie du rétroéclairage	50 000 heures (minimum)	
Refroidissement	Sans ventilateur Passif sans ventilateur + combiné	
Processeur [UC]	Intel® Celeron® J4125 Quad Cœurs 2,00 GHz BM : 2980 Intel® Celeron® J6412 Quad Cœurs 2,00 GHz BM : 3900 Intel® Core™ i5-7200U 2 Cœurs 2,50 GHz BM : 3340 Intel® Core™ i5-10210U Quad Cœurs 1,60 GHz BM : 6300 Intel® Core™ i7-7500U 2 Cœurs 2,7 GHz BM : 3600 Intel® Core™ i7-10510U Quad Cœurs 1,78 GHz BM : 6870	ECOIPC4-173W-C10-4125 ECOIPC4-173W-C10-6412 ECOIPC4-173W-i510-7200 ECOIPC4-173W-i510-10210 ECOIPC4-173W-i710-7500 ECOIPC4-173W-i710-10510
RAM [Mémoire système]	Intel® Celeron® : 4GB Intel® Core™ 8 GB (Les modèles Celeron® peuvent être mis à niveau vers 8 Gb, les modèles Core™ 7e, 8e et 10e génération jusqu'à 16 Gb.)	
Stockage SSD/mSATA/M.2	SSD mSATA/M.2 de 64 Gb (extensible jusqu'à 512 Gb)	
LAN/Ethernet	GbE x 2	
USB 3.0	x2	
USB 2.0	x2	
Port série RS-232	x1	
Port série RS-485	x1	
Sortie vidéo	HDMI x 1 VGA x 1	
Sortie audio	Sortie ligne x 1	
Haut-parleur intégré	x1	
Fente d'extension	Mini-PCIe x 2 [pour mSATA et module WiFi-BT]	
Sans fil	802.11b/g/n	
Bluetooth	BT4.1	
Type de montage	Montage sur panneau VESA 75 VESA100 Stand	
Tension d'alimentation	Double alimentation - Adaptateur + DC 12 ~ 36V (l'adaptateur est inclus dans l'emballage.)	
Température de fonctionnement	-10°C~60°C	
Poids (kg)	3,5	
Matériau du corps	Aluminium Couleur du corps : Noir	
Classe de protection IP	Avant IP65	
Certificats	CE/FCC/ROHS	
Systèmes d'exploitation pris en charge	Pré-installation : Windows 10 Pro Pris en charge : Windows 10 Windows 11 Linux	



Acheter ECOIPC4, planter un arbre
ICC fait un don en votre nom



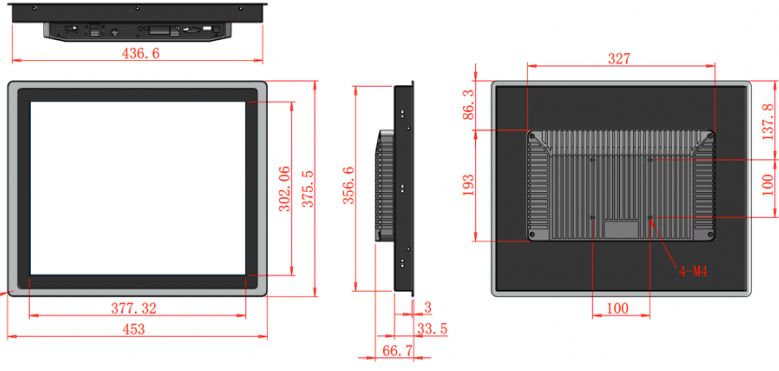
ECOIPC4-190W 19" | Processeur Intel® Celeron® ~ Core™ i5 ~ Core™ i7 | Wi-Fi



Code produit	ECOIPC4-190W	
Taille de l'écran	LCD TFT 19"	
Résolution	1280 x 1024	
Luminosité	350 cd/m2	
Angle de vue	178°(H), 178°(V)	
Tactile	Capacitif projeté tactile à 10 doigts (PCAP)	
Durée de vie du rétroéclairage	50 000 heures (minimum)	
Refroidissement	Sans ventilateur Passif sans ventilateur + combiné	
Processeur [UC]	Intel® Celeron® J4125 Quad Cœurs 2,00 GHz BM : 2980	ECOIPC4-190W-C10-4125
	Intel® Celeron® J6412 Quad Cœurs 2,00 GHz BM : 3900	ECOIPC4-190W-C10-6412
	Intel® Core™ i5-7200U 2 Cœurs 2,50 GHz BM : 3340	ECOIPC4-190W-i510-7200
	Intel® Core™ i5-10210U Quad Cœurs 1,60 GHz BM : 6300	ECOIPC4-190W-i510-10210
	Intel® Core™ i7-7500U 2 Cœurs 2,7 GHz BM : 3600	ECOIPC4-190W-i710-7500
Intel® Core™ i7-10510U Quad Cœurs 1,78 GHz BM : 6870	ECOIPC4-190W-i710-10510	
RAM [Mémoire système]	Intel® Celeron® : 4GB Intel® Core™ 8 GB (Les modèles Celeron® peuvent être mis à niveau vers 8 Gb, les modèles Core™ 7e, 8e et 10e génération jusqu'à 16 Gb.)	
Stockage SSD/msATA/M.2	SSD mSATA/M.2 de 64 Gb (extensible jusqu'à 512 Gb)	
LAN/Ethernet	GbE x 2	
USB 3.0	x2	
USB 2.0	x2	
Port série RS-232	x1	
Port série RS-485	x1	
Sortie vidéo	HDMI x 1 VGA x 1	
Sortie audio	Sortie ligne x 1	
Haut-parleur intégré	x1	
Fente d'extension	Mini-PCIe x 2 [pour mSATA et module WiFi-BT]	
Sans fil	802.11b/g/n	
Bluetooth	BT4.1	
Type de montage	Montage sur panneau VESA 75 VESA100 Stand	
Tension d'alimentation	Double alimentation - Adaptateur + DC 12 ~ 36V (l'adaptateur est inclus dans l'emballage.)	
Température de fonctionnement	-10°C~60°C	
Poids (kg)	4	
Matériau du corps	Aluminium Couleur du corps : Noir	
Classe de protection IP	Avant IP65	
Certificats	CE/FCC/ROHS	
Systèmes d'exploitation pris en charge	Pré-installation : Windows 10 Pro	
	Pris en charge : Windows 10 Windows 11 Linux	

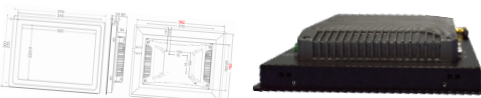


Acheter ECOIPC4, planter un arbre
ICC fait un don en votre nom

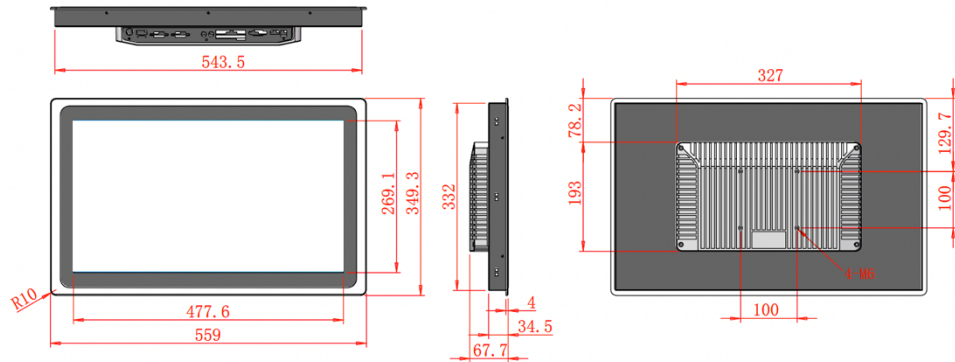


- 24/7 365 Full Time Efficiency Thanks To its Special Design For Industrial Environment
- Fanless Fansless Design With Aluminium Chassis
- IP65 True Flat IP65 Protection Class Front Bezel
- 10°C +60°C Robustness At High and Low Temperature Environment
- AUTO START Auto-Restart After Re-Energised
- Low Energy Consumption
- Vibration Protection
- Shock Protection
- EMC Compatibility
- 3 YEARS WARRANTY

ECOIPC4-215W 21,5" | Processeur Intel® Celeron® ~ Core™ i5 ~ Core™ i7 | Wi-Fi



Code produit	ECOIPC4-215W	
Taille de l'écran	Écran LCD TFT 21,5 pouces	
Résolution	1920x1080	
Luminosité	350 cd/m2	
Angle de vue	178°(H), 178°(V)	
Tactile	Capacitif projeté tactile à 10 doigts (PCAP)	
Durée de vie du rétroéclairage	50 000 heures (minimum)	
Refroidissement	Sans ventilateur Passif sans ventilateur + combiné	
Processeur [UC]	Intel® Celeron® J4125 Quad Cœurs 2,00 GHz BM : 2980 Intel® Celeron® J6412 Quad Cœurs 2,00 GHz BM : 3900 Intel® Core™ i5-7200U 2 Cœurs 2,50 GHz BM : 3340 Intel® Core™ i5-10210U Quad Cœurs 1,60 GHz BM : 6300 Intel® Core™ i7-7500U 2 Cœurs 2,7 GHz BM : 3600 Intel® Core™ i7-10510U Quad Cœurs 1,78 GHz BM : 6870	ECOIPC4-215W-C10-4125 ECOIPC4-215W-C10-6412 ECOIPC4-215W-i510-7200 ECOIPC4-215W-i510-10210 ECOIPC4-215W-i710-7500 ECOIPC4-215W-i710-10510
RAM [Mémoire système]	Intel® Celeron® : 4GB Intel® Core™ 8 GB (Les modèles Celeron® peuvent être mis à niveau vers 8 Gb, les modèles Core™ 7e, 8e et 10e génération jusqu'à 16 Gb.)	
Stockage SSD/mSATA/M.2	SSD mSATA/M.2 de 64 Gb (extensible jusqu'à 512 Gb)	
LAN/Ethernet	GbE x 2	
USB 3.0	x2	
USB 2.0	x2	
Port série RS-232	x1	
Port série RS-485	x1	
Sortie vidéo	HDMI x 1 VGA x 1	
Sortie audio	Sortie ligne x 1	
Haut-parleur intégré	x1	
Fente d'extension	Mini-PCIe x 2 [pour mSATA et module WiFi-BT]	
Sans fil	802.11b/g/n	
Bluetooth	BT4.1	
Type de montage	Montage sur panneau VESA 75 VESA100 Stand	
Tension d'alimentation	Double alimentation - Adaptateur + DC 12 ~ 36V (l'adaptateur est inclus dans l'emballage.)	
Température de fonctionnement	-10°C~60°C	
Poids (kg)	5	
Matériau du corps	Aluminium Couleur du corps : Noir	
Classe de protection IP	Avant IP65	
Certificats	CE/FCC/ROHS	
Systèmes d'exploitation pris en charge	Pré-installation : Windows 10 Pro Pris en charge : Windows 10 Windows 11 Linux	



Acheter ECOIPC4, planter un arbre
ICC fait un don en votre nom



ECOIPC4-236W 23,6" | Processeur Intel® Celeron® ~ Core™ i5 ~ Core™ i7 | Wi-Fi



Code produit	ECOIPC4-236W	
Taille de l'écran	Écran LCD TFT 23,8"	
Résolution	1920x1080	
Luminosité	350 cd/m2	
Angle de vue	178°(H), 178°(V)	
Tactile	Capacitif projeté tactile à 10 doigts (PCAP)	
Durée de vie du rétroéclairage	50 000 heures (minimum)	
Refroidissement	Sans ventilateur Passif sans ventilateur + combiné	
Processeur [UC]	Intel® Celeron® J4125 Quad Cœurs, 2,00 GHz BM : 2980	ECOIPC4-236W-C10-4125
	Intel® Celeron® J6412 Quad Cœurs, 2,00 GHz BM : 3900	ECOIPC4-236W-C10-6412
	Intel® Core™ i5-7200U 2 Cœurs, 2,50 GHz BM : 3340	ECOIPC4-236W-i510-7200
	Intel® Core™ i5-10210U Quad Cœurs, 1,60 GHz BM : 6300	ECOIPC4-236W-i510-10210
	Intel® Core™ i7-7500U 2 Cœurs, 2,7 GHz BM : 3600	ECOIPC4-236W-i710-7500
	Intel® Core™ i7-10510U Quad Cœurs, 1,78 GHz BM : 6870	ECOIPC4-236W-i710-10510
RAM [Mémoire système]	Intel® Celeron® : 4GB Intel® Core™ 8 GB (Les modèles Celeron® peuvent être mis à niveau vers 8 Gb, les modèles Core™ 7e, 8e et 10e génération jusqu'à 16 Gb.)	
Stockage SSD/msATA/M.2	SSD mSATA/M.2 de 64 Gb (extensible jusqu'à 512 Gb)	
LAN/Ethernet	GbE x 2	
USB 3.0	x2	
USB 2.0	x2	
Port série RS-232	x1	
Port série RS-485	x1	
Sortie vidéo	HDMI x 1 VGA x 1	
Sortie audio	Sortie ligne x 1	
Haut-parleur intégré	x1	
Fente d'extension	Mini-PCIe x 2 [pour mSATA et module WiFi-BT]	
Sans fil	802.11b/g/n	
Bluetooth	BT4.1	
Type de montage	Montage sur panneau VESA 75 VESA100 Stand	
Tension d'alimentation	Double alimentation - Adaptateur + DC 12 ~ 36V (l'adaptateur est inclus dans l'emballage.)	
Température de fonctionnement	-10°C~60°C	
Poids (kg)	7	
Matériau du corps	Aluminium Couleur du corps : Noir	
Classe de protection IP	Avant IP65	
Certificats	CE/FCC/ROHS	
Systèmes d'exploitation pris en charge	Pré-installation : Windows 10 Pro Pris en charge : Windows 10 Windows 11 Linux	



Acheter ECOIPC4, planter un arbre
ICC fait un don en votre nom



Full Time Efficiency Thanks to its Special Design For Industrial Environment



Fanless Design With Aluminium Chassis



True Flat IP65 Protection Class Front Bezel



Robustness At High and Low Temperature Environment



Auto-Restart After Re-Energized



Low Energy Consumption



Vibration Protection



Shock Protection



EMC Compatibility

